



**Руководство по сборке и эксплуатации**  
**ТРЕНАЖЕР ДЛЯ ЗАНЯТИЙ СПОРТОМ**

Комплекс универсальный 3в1:  
Турник - Брусья - Пресс



## Содержание

1.	Комплектация.....	2
2.	Правила техники безопасности .....	3
3.	Меры предосторожности и ограничения .....	3
4.	Технические характеристики.....	4
5.	Сборка изделия .....	4
6.	Монтаж неопреновых ручек .....	5
7.	Монтаж изделия на стену .....	5
8.	Использование тренажера и смена положений .....	7
9.	Техническое обслуживание.....	8
10.	Транспортировка .....	8
11.	Хранение .....	8
12.	Гарантийные обязательства .....	9
13.	Гарантийный талон.....	10
14.	Данные производителя .....	11

## Комплектация

№	Описание частей	Кол-во
1.	Комплекс настенный турник – брусья – пресс	1
2.	Петли стальные настенные	4
3.	Подлокотники тренажера	2
4.	Спинка тренажера	1
5.	Неопреновые ручки	5
6.	Болт М6*14	2
7.	Винт М6*40	4
8.	Дюбель распорный 12*70	8
9.	Саморез 8*70	8

Убедитесь в надежности крепления навесного оборудования на Вашей стене. Перед выполнением упражнений проконсультируйтесь с вашим лечащим врачом. Производители и/или дистрибьюторы не берут на себя ответственность за личные травмы или материальный ущерб, причиненный в процессе неправильного использования изделий. Для уменьшения риска травм, очень важно перед началом работы ознакомиться с настоящими инструкциями по эксплуатации и нижеследующим мерам предосторожности. Данное спортивное оборудование не предназначено для тренировки людей с пониженными физическими, эмоциональными и умственными способностями (включая детей в возрасте до 6 лет) или не обладающими соответствующими опытом и знаниями, если только за ними не будет наблюдать, и не будет инструктировать лицо, отвечающее за их безопасность. Особое внимание следует уделить детям, чтобы удостовериться, что они не играют с данным оборудованием.

### Меры предосторожности и ограничения

1. Данное навесное спортивное оборудование предназначено для пользователей, имеющих **вес не более 120 кг.**

2. Владелец данного изделия должен ознакомить всех пользователей этого оборудования с данной инструкцией по его эксплуатации, всеми мерами предосторожности и правилами использования.

3. Навесное оборудование должно быть надежно закреплено на стене в закрытом помещении. В случае халатного отношения к креплению изделий на стене, вся ответственность за травмы, полученные вследствие ненадежного монтажа конструкции к стене, ложатся на владельца изделия, либо лицо, выполнявшего работы по монтажу данного изделия.

4. Не рекомендуется крепить навесное оборудование на открытом воздухе, так как со временем возможно появление следов коррозии на месте монтажа и выхода из строя элементов, подвергшихся воздействию окружающей среды, что в последствие может повлиять на качество и безопасность эксплуатации данного оборудования.

5. Перед началом занятий на тренажере всегда проверяйте качество крепежа изделия к стене, а так же его комплектность.

6. При смене положения тренажера из «турник» в положение «брусья (брусья - пресс)», а так же при выполнении операций по техническому обслуживанию, надежно удерживайте съемный элемент с целью исключения его падения и нанесения травмы.

7. Никогда не оставляйте без присмотра детей, находящихся на изделии и вблизи его.

8. Никогда не вносите изменение в изделие и систему подвеса, не предусмотренных производителем.

9. Никогда не тренируйтесь на изделии одновременно вдвоем или более. Это не безопасно и может привести к выходу изделия из строя.

## Технические характеристики

Длина перекладины турника	110 см.
Вынос перекладины турника от стены	55 см.
Длина брусьев	77 см.
Ширина брусьев	56 см.
Вес комплекса	10 кг.
Максимальный вес пользователя	120 кг.

## Сборка изделия

Перед монтажом изделия его необходимо собрать. Сборка осуществляется согласно рис. 1. В подлокотниках и спицах имеются вмонтированные гайки для последующего крепления их на тренажер. Крепление подлокотников осуществляется на *Винт М6\*40*, крепление спинки производится на *Болт М6\*14*.

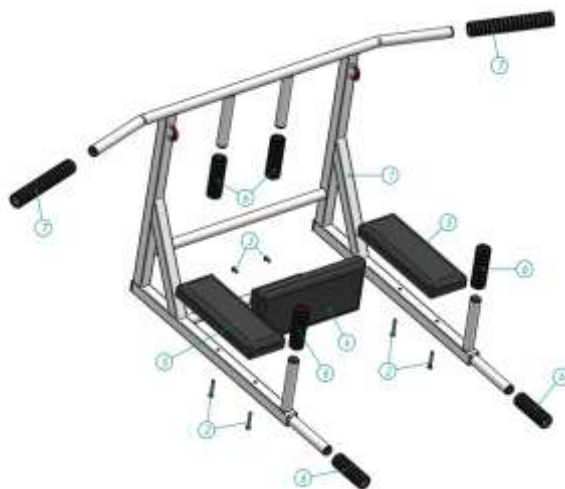


Рис.1: Сборка изделия, установка подушек и ручек для хватов

№ п/п	Описание частей	Количество
1	Навесной тренажер	1
2	Винт М6*40	4
3	Болт М8*14	2
4	Спинка мягкая	1
5	Подлокотник мягкий	2
6	Неопреновые ручки, L=110 мм.	6
7	Неопреновые ручки, L=220 мм.	2

## Монтаж неопреновых ручек

Чтобы не повредить неопреновые ручки и общий вид тренажера в процессе транспортировки, Производителем они поставляются в комплекте к тренажеру и Вам необходимо самостоятельно их смонтировать на тренажер.

В комплекте к настенному тренажеру поставляется 5 неопреновых ручек одинаковой длины 220 мм. Одна пара ручек (2 шт.) данной длины предназначена для широкого хвата турника. На все остальные хваты (узкий параллельный хват турника, брусья, упоры для рук) Вам необходимо располовинить 3 ручки пополам поперечным разрезом ножницами.

Чтобы одеть неопреновые ручки на трубу тренажера необходимо обильно смочить и пропитать теплой водой весь объем ручек. Далее каждую ручку нанизываете концом на соответствующий хват и проталкиваете ее, попеременно покручивая. После того как все ручки будут одеты и займут необходимое положение, необходимо оставить их в таком положении на 10-20 часов (время зависит от температуры воздуха в помещении, а так же от сохранившегося объема воды в неопреновых ручках).

***На протяжении этого времени запрещается их покручивание, снятие, а так же смена занимаемого ими положения. Запрещается принудительная сушка ручек нагревательными приборами.***

Это может привести к быстрому выходу неопреновых ручек из строя, а так же неправильной их установке и скажется худшим образом на последующей их эксплуатации.

## Монтаж изделия на стену

Перед осуществлением монтажа на стену необходимо убедиться, что при занятиях габаритам изделия не будут мешать посторонние предметы, находящиеся в помещении. Следует обратить внимание, что при установке изделия его следует крепить только к прочным несущим стенам из кирпича, бетона, либо дерева.

***Пользователь самостоятельно решает использовать набор крепежа, поставляемого к комплекту к тренажеру или использовать для монтажа другой крепеж, подходящий для его стен и условий использования. Производитель не несет ответственности за качество крепежа, поставляемого в комплекте к тренажеру, а так же за качество монтажа и надежность крепления петель в стены конечного пользователя.***

В комплекте к тренажеру поставляется стандартный крепеж, пригодный для установки тренажера на стены из кирпича и бетона. Комплект крепежа состоит из 8 дюбелей и 8 саморезов.

Для установки тренажера с использованием поставляемого в комплекте крепежа на стены из кирпича или бетона Вам понадобится следующий инструмент:

1. Перфоратор (ударная дрель);
2. Бур для перфоратора (диаметр 12 мм.);
3. Молоток (резиновая, деревянная киянка);
4. Гаечный ключ 13 мм;
5. Уровень строительный.

В комплекте к комплексу поставляется 4 петли. Две петли устанавливаются для положения «Турник» и две петли ниже для положения «Брусья (брусья-пресс)».

Высота установки петель в обоих положениях подбирается индивидуально в зависимости от возраста, роста и удобства пользования.

Перед установкой следует правильно произвести разметку будущего расположения петель для смены положения комплекса. На рис. 2 отображено неправильное положение петель.



*Рис. 2. Неправильная установка комплекса на стену*

*Петли для положения «Турник» следует установить максимально близко к подушке, предназначенной для поддержания спины. Петли для положения «Брусья(брусья-пресс)» устанавливаются во вторую очередь, они должны быть расположены строго под петлями для положения «Турник» и находиться на одной линии. Правильное расположение петель показано на рис.3.*



*Рис.3. Правильная установка комплекса на стену*

Крепление петель к стене начинается с разметки отверстий на стене для предстоящего их бурения (сверления). Разметку следует производить с помощью строительного уровня. Пара петель должна располагаться строго горизонтально. Бурение стены производится на глубину не менее 80 мм. После того, как будет готово отверстие, его необходимо прочистить от пыли и крошки стены ершиком, либо прочистить отверстие пылесосом. Далее в готовое отверстие забивается молотком (киянкой) дюбель, в который заворачивается с помощью гаечного ключа с монтируемой петлей (рис.4)



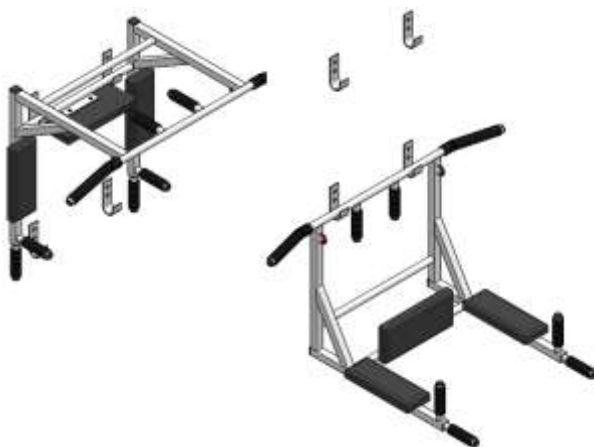
*Рис.4. Крепление петель к стене*

## **Использование тренажера и смена положений**

Данный тренажер может занимать два положения:

- 1.Положение «Турник»
- 2.Положение «Брусья(Брусья-Пресс)»

При положении «Турник» данный тренажер следует подвешивать на верхние петли. Смена положения тренажера из «Турник» в «Брусья(Брусья-Пресс)» осуществляется путем снятия его с петель и поворота на 90 градусов от себя. Повернутый таким образом тренажер подвешивается за перекладину турника на петли для положения «Брусья(Брусья-Пресс)».(рис.5).



*Рис.5. Положение «Турник» и положение «Брусья(Брусья-Пресс)»*

На тренажере имеются кольца для подвеса дополнительно спортивного оборудования (боксерский мешок, канат, лестница и тп.).

***При использовании дополнительных колец следует учитывать нестабильное положение тренажера при воздействии нагрузки лишь на одно кольцо. Будьте внимательны – это может привести к падению тренажера с петель, что может нанести травму. Обязательно задействуйте оба кольца одновременно для использования дополнительного оборудования.***

Для этого рекомендуется соединить 2 кольца стальной цепью с помощью карабинов и подвешивать оборудование за центральное звено цепи при использовании оборудования с одной точкой крепления (боксерский мешок, канат и тп.) и за равноудаленные от колец звенья при использовании оборудования с двумя точками крепления (канатная лестница и тп.).

## Техническое обслуживание

При правильном и своевременном техническом обслуживании тренажер будет находиться дольше время в исправном техническом состоянии. Ненадлежащее техническое обслуживание, либо его отсутствие может привести к ухудшению технического состояния, а так же к более быстрому выходу изделия из строя.

Тренажер следует регулярно проверять на предмет целостности сварных узлов, соединительных элементов, пластиковой фурнитуры и обивочных материалов. Особое внимание следует уделять надежности крепления петель комплекса к стене.

**Ежедневно** следует проводить общий осмотр тренажера, удалять грязь и пыль по мере их появления.

**Еженедельно** проводить проверку надежности крепления петель к стене, болтовых соединений подушек, целостности фурнитуры, состояния обивочных материалов.

При возникновении посторонних шумов, нарушении крепления подушек, а так же при обнаружении ненадежного крепления петель комплекса к стене, их люфта относительно стены, следует незамедлительно остановить занятия на тренажере и устранить выявленные неполадки.

## Транспортировка

Транспортировка тренажера производится в разобранном виде в поставляемой производителем упаковке, либо любой другой картонной упаковке, полностью закрывающей все части тренажера. Транспортировка осуществляется любым выбранным пользователем методом.

## Хранение

Хранение тренажера при его неиспользовании длительный период времени осуществлять в разобранном виде, в отапливаемом, защищенном от влажности и прямых солнечных лучей помещении. При длительном хранении следует защитить тренажер от воды, действия животных и нагревательных приборов.



Производитель гарантирует исправную и надежную работу тренажера при условии соблюдения потребителем требований по транспортировке, хранению и применению тренажера по прямому назначению, при наличии печати магазина или иной торгующей организации в гарантийном талоне.

Эксплуатационный ресурс изделия без замены узлов, элементов крепления и механизмов в зависимости от индивидуального отношения и условий эксплуатации составляет 36 месяцев. Если производится своевременное техническое обслуживание и замена износившихся деталей, узлов и механизмов, то срок эксплуатации может достигать 7 лет. В случаях, когда тренажер был подвергнут конструктивным доработкам, изменениям размеров элементов, окраски, либо были произведены изменения форм тренажера, производитель снимает с себя всякую ответственность с момента обнаружения изменений.

Гарантийный срок эксплуатации вступает в силу со дня продажи. Общий гарантийный срок на изделие – 18 месяцев со дня продажи. При этом гарантийный срок на пластиковую фурнитуру, неопреновые ручки и мягкие части – 5 месяцев. Гарантия не распространяется на крепежные элементы, поставляемые в комплекте к тренажеру.

Производитель не несет ответственности за надежность крепления тренажера к материалу потребителя.

### **Вам может быть отказано в гарантийном ремонте если:**

- тренажер используется не по назначению или с нарушениями настоящих условий эксплуатации;
- нарушены внутренние пломбы или сломаны одноразовые элементы, что свидетельствует о несанкционированной разборке тренажера;
- превышены допустимые нормы нагрузки;
- пользователем пренебрегаются требования безопасности;
- пользователем произведен несанкционированный ремонт тренажера;
- хранение тренажера производится небрежно и ненадлежащим образом;
- конструкция тренажера изменена или подвергнута самостоятельной доработке;
- тренажер транспортировался небрежно, что стало причиной его поломки;
- изделие эксплуатировалось под воздействием атмосферных осадков, в условиях повышенной влажности, под воздействием ультрафиолетового излучения.

***Гарантийный срок на пластиковую фурнитуру, противоскользящие покрытия мест хвата и мягкие части установлен менее общего гарантийного срока с согласия покупателя, ввиду того, что пластиковая фурнитура и мягкие части непосредственно контактируют с телом человека и могут подвергаться трудно прогнозируемому воздействию.***

В случаях, когда поломка тренажера произошла по вине производителя в рамках гарантийного срока или позже или причина поломки не выявлена, Вы вправе обратиться к производителю (поставщику, сервисную службу) за разъяснениями дальнейших действий.

## Гарантийный талон

Внимание! Пожалуйста, потребуйте от продавца полностью заполнить гарантийный талон.

ИЗДЕЛИЕ	Комплекс настенный МС Турник - Брусья - Пресс
Артикул	tur-011
Дата продажи	____ / ____ / 20__ г.
Гарантийный срок	18 месяцев
Подпись продавца	_____ (_____)
Печать продавца	<div style="border: 1px solid black; height: 60px; width: 100%;"></div>

Исправное изделие получил. Претензий по внешнему виду и комплектации не имею. С условиями гарантийного ремонта ознакомлен и согласен.

Подпись покупателя \_\_\_\_\_ (\_\_\_\_\_)

## Данные производителя

**Индивидуальный предприниматель** Кочергин Никита Викторович

**Юридический адрес:** 450105, Россия, Республика Башкортостан, г.Уфа,  
ул. Академика Королева 1-23

**Адрес производства:** Россия, Республика Башкортостан, г.Уфа,  
ул. Инициативная 13б.

**Адрес электронной почты:** [inventufa@gmail.com](mailto:inventufa@gmail.com)

**Телефон:** +7(347)2-99-38-33, +7(800)-700-98-87 (звонок бесплатный).



*Спасибо, что Выбрали нас!*

8-800-700-98-87  
(звонок бесплатный)